



Reflector Ledinaire

BVP154 LED21/840 PSU 20W VWB MDU CE

LED Module 2000 lm - Alb neutru 840 - Power supply unit

Gama Ledinaire conține o selecție de corpuri de iluminat LED, cunoscute pentru înalta calitate Philips, la un preț competitiv. Fiabilă, eficientă energetic și accesibilă - exact ceea ce aveți nevoie.

Catalog de date

| General Information | |
|--|--------------------------------|
| Cod familie lămpi | LED20 [LED Module 2000 lm] |
| Culoare sursă de lumină | Alb neutru 840 |
| Sursă de lumină înlocuibilă | Nu |
| Număr de unități de echipament | - |
| Balast/unitate de alimentare/transformatoare | PSU [Power supply unit] |
| Balast inclus | Da |
| Capac optic/tip lentilă | GC [Sticla clara] |
| Lățime flux luminos corp de iluminat | 100° |
| Interfață de comandă | - |
| Conectare | Fire mobile/cabluri aeriene |
| Cablu | Cable 1.0 m without plug (CIK) |
| Clasă de protecție IEC | Clasa de siguranță I |
| Marcaj de inflamabilitate | NO [-] |
| Marcaj CE | CE mark |
| Marcaj ENEC | - |
| Perioadă de garanție | 3 ani |
| Flux luminos constant | No |
| Număr de produse pe MCB | 110 |
| Marcaj RoHS | RoHS mark |

| LED engine type | LED |
|---|--------------|
| Light Technical | |
| Randament luminos orientat în sus | 0 |
| Unghi standard de înclinație în vârf de stâlp | 0° |
| Unghi standard de înclinație pentru montare pe braț | 0° |
| Operating and Electrical | |
| Tensiune de intrare | 220 to 240 V |
| Frecvență de intrare | 50 sau 60 Hz |
| Consum de curent CLO inițial | - W |
| Consum de curent CLO mediu | - W |
| Consum de curent CLO final | - W |
| Curentul de pornire | 0,64 A |
| Timp de pornire | 0,0069 ms |
| Factor de putere (min.) | 0.8 |
| Controls and Dimming | |
| Cu reglarea intensității luminoase | Da |

Reflector Ledinaire

Mechanical and Housing

| | |
|------------------------------|------------------------------------|
| Material carcasă | Aluminiu turnat sub presiune |
| Material reflector | Policarbonat |
| Material sistem optic | Polycarbonate |
| Capac optic/material lentilă | Sticlă |
| Material fixare | Steel |
| Dispozitiv de montare | MBA [Mounting bracket adjustable] |
| Capac optic/formă lentilă | Flat |
| Capac optic/finisaj lentilă | Transparent |
| Lungime totală | 150 mm |
| Lățime totală | 35 mm |
| Înălțime totală | 160 mm |
| Effective projected area | 0,018 m ² |

Approval and Application

| | |
|---|--|
| Cod protecție împotriva infiltrărilor | IP65 [Protejat împotriva pătrunderii prafului, protejat împotriva jeturilor de apă] |
| Cod de protecție împotriva impactului mecanic | IK07 [2 J reinforced] |
| Protecție contra supratensiunii (regim comun/diferențial) | Nivel de protecție contra supratensiunii până la 2 kV |

Initial Performance (IEC Compliant)

| | |
|------------------------|---------|
| Flux luminos inițial | 2100 lm |
| Toleranță flux luminos | +/-10% |

| | |
|--|----------|
| Randament luminos LED inițial | 105 lm/W |
| Valoare inițială Temperatură de culoare corelată | 4000 K |
| Valoare inițială Indice de redare a culorii | 80 |
| Cromatică inițială | <7 SDCM |
| Putere de intrare inițială | 20 W |
| Toleranță consum de curent | +/-10% |

Application Conditions

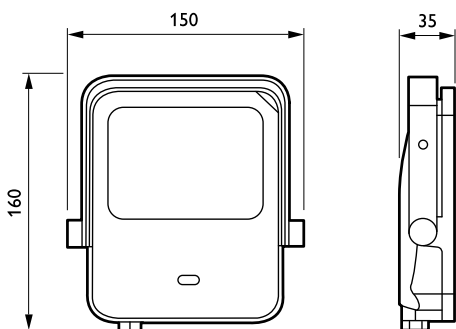
| | |
|---------------------------------|----------------|
| Interval temperatură ambiantală | -25 to +40 °C |
| Nivel diminuare maximă | Not applicable |

Product Data

| | |
|---|-------------------------------------|
| Cod complet produs | 871016333134899 |
| Nume comandă produs | BVP154 LED21/840 PSU 20W VWB MDU CE |
| EAN/UPC - Produs | 8710163331348 |
| Cod de comandă | 33134899 |
| Numărător - Cantitate per pachet | 1 |
| Numărător - Pachete per cutie exterioră | 18 |
| Material nr. (12NC) | 911401733362 |
| Greutate netă (bucată) | 0,490 kg |



Cote



Ledinaire floodlight BVP105/106

Reflector Ledinaire

